

vasco **box**

Enregistreur de terrain

Mesures embarquées (véhicule, navire, ...)

Valise de tests (multifonctions ou métier)

Surveillance (boite noire)

Domaines d'application

- Vibro-acoustique**
- Transport**
- Géophysique**
- Energie**
- Environnement**



Caractéristiques

Logiciel VASCO, clé en main pour acquérir visualiser enregistrer les données

Configurable à distance par Wifi ou GSM

Rapatriement des données par Wifi ou GSM

Mesures de Pt100, pont de jauges, pression, déplacement, accéléromètre, tension, courant, ...

Technologie Compact-RIO

Capacité de stockage 4 Go

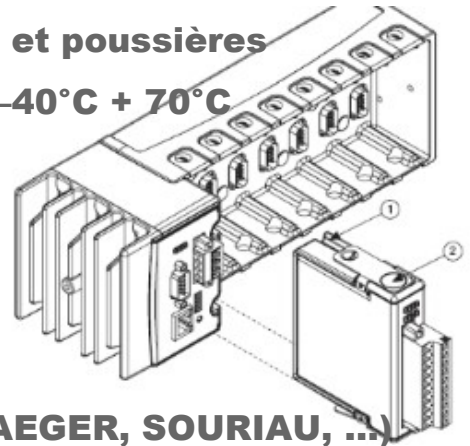
Autonomie en fonctionnement 12 h

Poids 10 kg (avec batteries)

Étanchéité IP67

Résistance aux chocs, vibrations et poussières

Température de fonctionnement $-40^{\circ}\text{C} + 70^{\circ}\text{C}$



Options

Traitements logiciels

Connectique sur mesure (BNC, JAEGER, SOURIAU, ...)

Synchronisation multi-box

Extension de mémoire 64 Go sur mémoire Flash et 240 Go sur disque dur SATA

Alimentation par panneau solaire

PC de supervision intégré

Bus métier (CAN, LIN, ...)